

小型・中型ウェットスクラバー

コンパクトモレタナ

Compact MORETANA Scrubber

コンパクトネオブリッド

Compact NEOBRID Scrubber



クボタ化水株式会社

KUBOTA KASUI Corporation

〒104-8307 東京都中央区京橋二丁目1番3号 京橋トラストタワー
TEL.03-3245-3874 FAX.03-3245-3894
<https://kubota-kasui.jp>

クボタ化水株式会社

小型・中型ウェットスクラバー

コンパクトモレタナ / コンパクトネオブリッド

工場や研究所などから発生する小風量～中風量 (10m³/min ~ 1000m³/min) の排ガス処理を対象とした装置です。対象となるガス成分に合わせたスクラバー方式2種類(コンパクトモレタナ、コンパクトネオブリッド)をご用意しました。



研磨工場 (煤塵処理)



電子部品製造工場 (酸性ミスト処理)



メッキ工場 (酸性ミスト処理)

コンパクトモレタナ

Compact MORETANA Scrubber

水への溶解度が高い (HF、HCl、NH₃、親水性有機成分等) ガスを対象としたモレタナ式洗浄塔です。

- 充填塔、スプレー塔と比較して、ダスト処理性能が優れています。
- 閉塞が起きにくいので、運転維持管理が容易です。

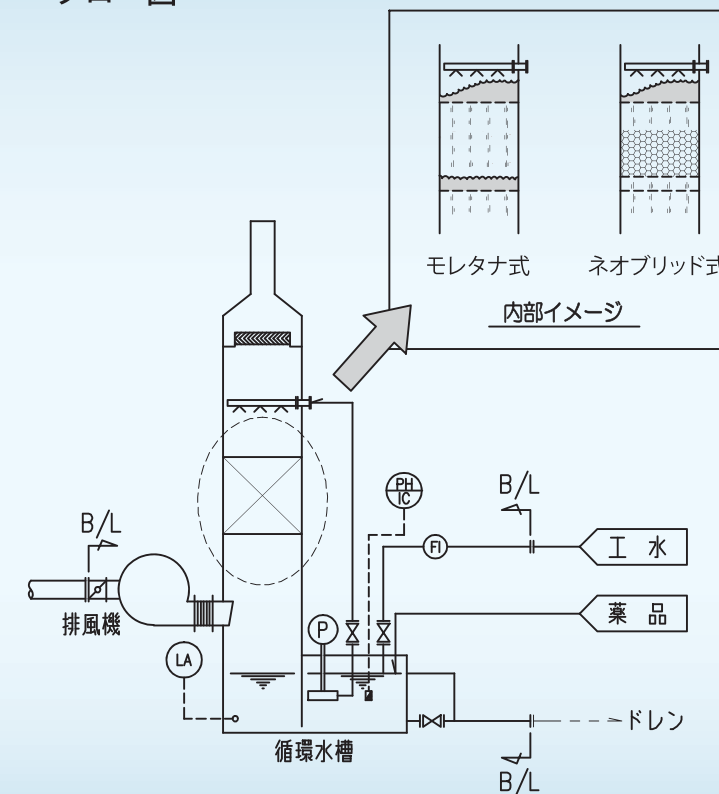
コンパクトネオブリッド

Compact NEOBRID Scrubber

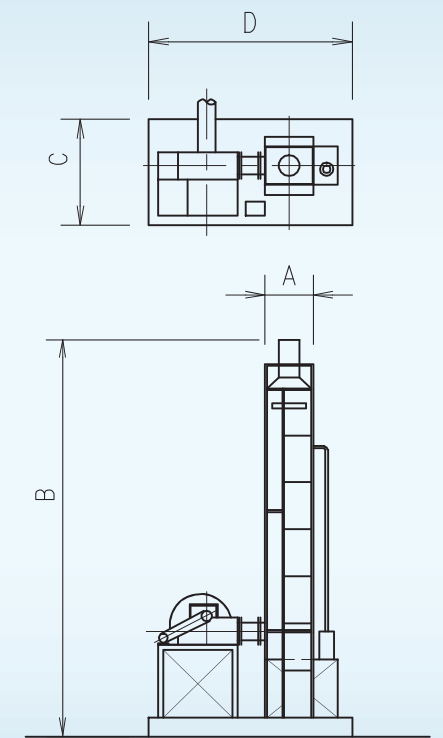
水への溶解度が低い (H₂S、NO₂、疎水性有機成分等) ガスを対象としたネオブリッド式洗浄塔です。塔内にモレタナと充填材を組み合わせています。

- 一般の充填塔と比較して、ガスと吸収液が均一に分散するため、吸収効率が高く、閉塞が起きにくいです。

■ フロー図



■ 外形図



主な仕様と標準寸法

処理風量 (m ³ /min)	モレタナ式						ネオブリッド式					
	動力		標準寸法				動力		標準寸法			
	排風機*	循環ポンプ	A	B	C	D	排風機*	循環ポンプ	A	B	C	D
10	1.5kw	0.4kw	250φ	3,100	1,100	2,100	0.75kw	0.4kw	300φ	3,700	1,100	2,100
50	3.7kw	0.75kw	550φ	3,400	1,500	2,900	2.2kw	0.75kw	650φ	4,000	1,500	2,900
200	7.5kw	3.7kw	1,100φ	4,500	1,900	3,900	7.5kw	3.7kw	1,300φ	5,100	1,900	3,900
800	37kw	15kw	2,200φ	6,200	3,200	6,500	22kw	11kw	2,600φ	6,700	3,200	6,500
1000	45kw	15kw	2,500φ	6,300	3,300	6,800	30kw	15kw	2,950φ	6,900	3,300	6,800

お見積り・ご相談

お見積り・ご相談の際は下記の内容をお知らせください。

1. 発生源 _____
2. 排ガス量 _____
3. 排ガス組成および温度条件 _____
4. 排ガス処理目標値 _____
5. 排水処理目標値 _____
例) HCl: 100ppm、HF: 50ppm
6. 洗浄液の種類および条件 _____
(液質、濃度、温度)
7. その他設置条件 _____